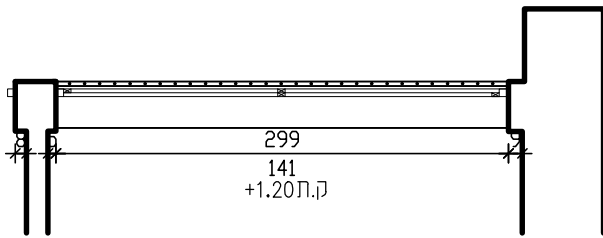
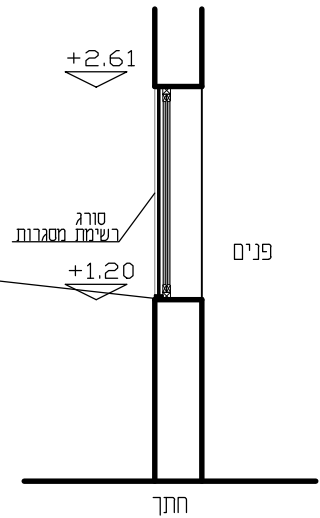
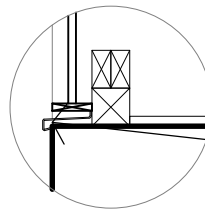
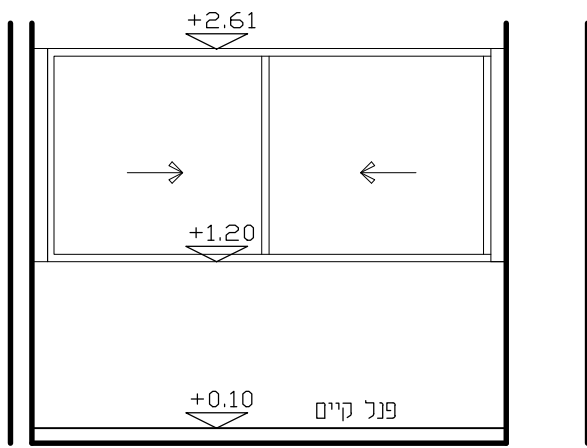


פח אלומיניום
עובי 2 מ"מ

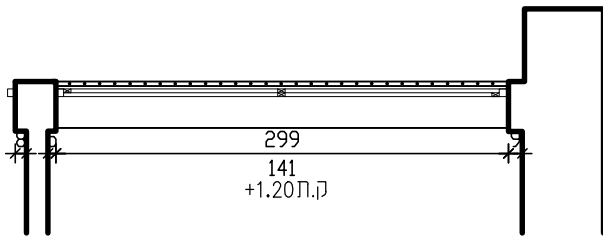
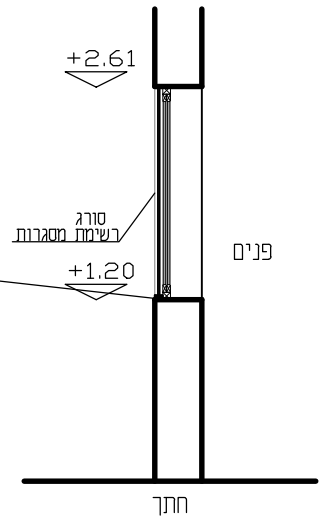
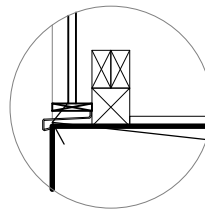


תוכנית

<p>+1.20 ק.ת 299/141</p>	<p>מידות בניה</p>
<p>3</p>	<p>כמות</p>
<p>חדר 2 מיטות x2 חדר רגיעה טיפוס A</p>	<p>מיקום בבנין</p>
<p>חלון אלומיניום 2 כנפיים נגררות אחת על גבי השניה ב-2 מסילות . קליל אופיס דגם 9000 או ש"ע. כל אגף יסגר ע"י בריח עליון ותחתון במספר מצבים (רבע פתיחה חצי פתיחה) לכנף תהיה ידית נמוף שנתנת לפרוק.</p>	<p>תאור</p>
<p>של חברת קליל ואו ש"ע. אפשרות נעילת צלינדר</p>	<p>פרזול</p>
<p>כדוגמת הקיים</p>	<p>גמר</p>
<p>על הקבלן להציג תכנית יצוד לאישור. כיוון פתיחת כנפי החלון לפי תוכנית בניה</p>	<p>הערות</p>
<p>זכוכית שכבות 6+1.52+6 מ"מ גוון זכוכית אפור SYNERGY של חברת PPG ואו ש"ע</p>	<p>זיגוג</p>
<p>פסיכאטריה</p>	
<p>ארד שרון, שרון גור זאב בע"מ שרון אדריכלים ריב"ל 7 ת"א ט"ו 03-6244800 פקס 03-6244770 email: office@sharon-ar.co.il</p>	<p>הערה : דף מספר 1</p> <p>חספר הפרט</p> <p style="text-align: center;">01ח אל</p>

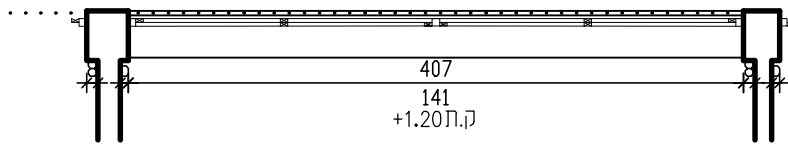
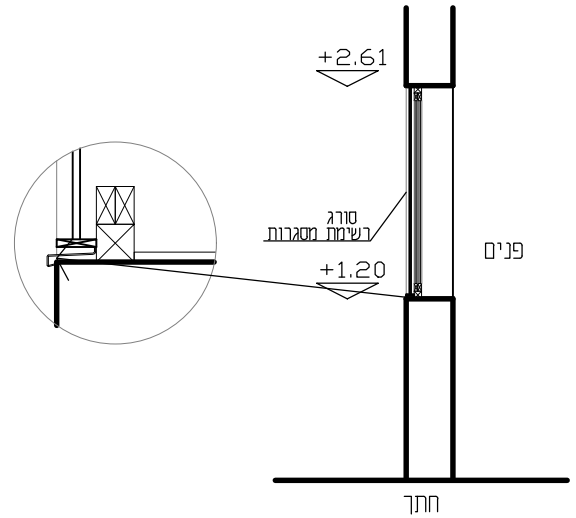
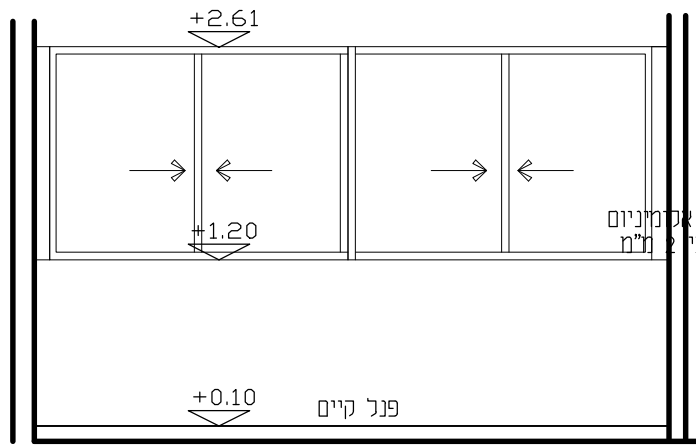


פח אלומיניום
עובי 2 מ"מ



תוכנית

<p>+1.20 ק.ת 299/141</p>	<p>מידות בניה</p>
<p>3</p>	<p>כמות</p>
<p>חדר 2 מיטות x2 חדר רגיעה טיפוס A</p>	<p>מיקום בבנין</p>
<p>חלון אלומיניום 2 כנפיים נגררות אחת על גבי השניה ב-2 מסילות . קליל אופיס דגם 9000 או ש"ע. כל אגף יסגר ע"י בריח עליון ותחתון במספר מצבים (רבע פתיחה חצי פתיחה) לכנף תהיה ידית נמוף שנתנת לפרוק.</p>	<p>תאור</p>
<p>של חברת קליל ואו ש"ע. אפשרות נעילת צלינדר</p>	<p>פרזול</p>
<p>כדוגמת הקיים</p>	<p>גמר</p>
<p>על הקבלן להציג תכנית יצוד לאישור. כיוון פתיחת כנפי החלון לפי תוכנית בניה</p>	<p>הערות</p>
<p>זכוכית שכבות 6+1.52+6 מ"מ גוון זכוכית אפור SYNERGY של חברת PPG ואו ש"ע</p>	<p>זיגוג</p>
<p>פסיכאטריה</p>	
<p>ארד שרון, שרון גור זאב בע"מ שרון אדריכלים ריב"ל 7 ת"א ט"ו 03-6244800 פקס 03-6244770 email: office@sharon-ar.co.il</p>	<p>הערה : דף מספר 1</p> <p>חספר הפרט</p> <p style="text-align: center;">01ח אל</p>

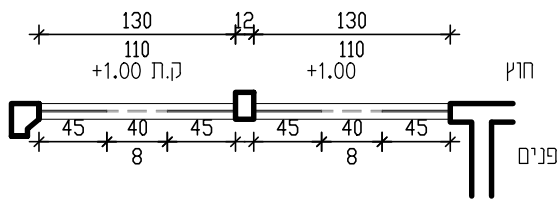
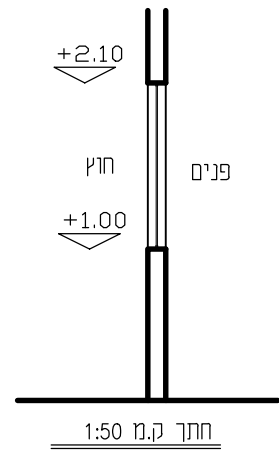
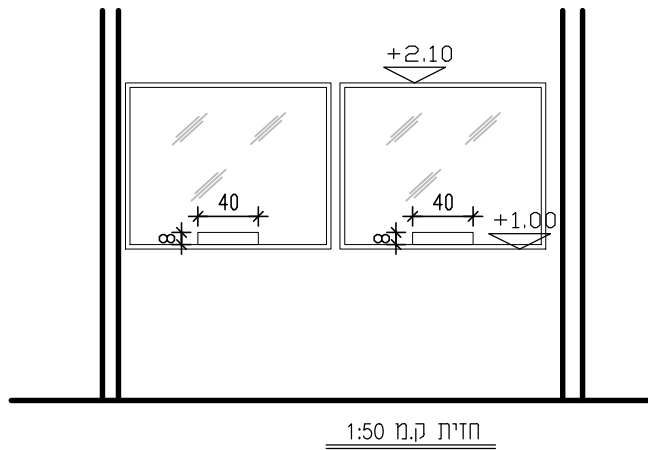


תוכנית

חזית

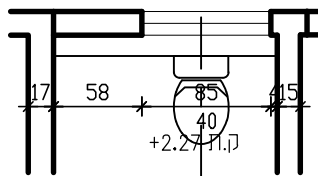
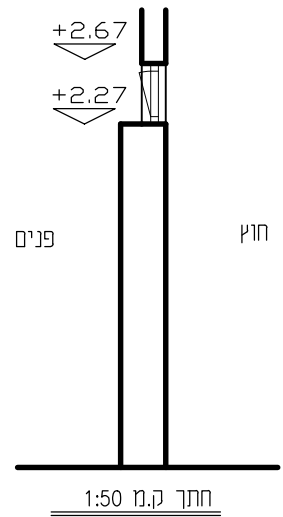
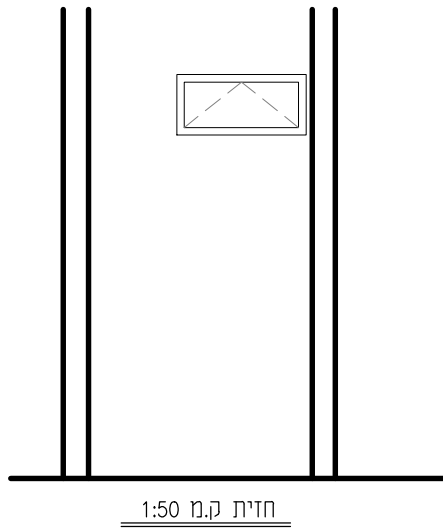
חזית

<p>407/141 ק.ת. +1.20</p>	<p>מידות בניה</p>
<p>2</p>	<p>כמות</p>
<p>חדר 3 מיטות חדר משפחות ו/או בדיקת רופא</p>	<p>מיקום בבנין</p>
<p>חלון אלומיניום מחולק ל-2 אגפים ובכל אגף 2 כנפיים נגררות אחת על גבי השניה ב-2 מסילות . קליל אופיס דגם 9000 או ש"ע. כל אגף יסגר ע"י בריח עליון ותחתון במספר מצבים (רבע פתיחה חצי פתיחה) לכנף תהיה ידית נמוף שנתנת לפרוק.</p>	<p>תאור</p>
<p>של חברת קליל ואו ש"ע. אפשרות נעילת צלינדר</p>	<p>פרזול</p>
<p>כדוגמת הקיים</p>	<p>גמר</p>
<p>על הקבלן להציג תכנית יצור לאישור. כיוון פתיחת כנפי החלון לפי תוכנית בניה</p>	<p>הערות</p>
<p>זכוכית שכבות 6+1.52+6 מ"מ שכבות גוון זכוכית אפור SYNERGY של חברת PPG ואו ש"ע</p>	<p>זיגוג</p>
<p>פסיכואטריה</p>	
<p>ארד שרון, שרון גור זאב בע"מ שרון אדריכלים ריב"ל 7 ת"א ט"ו 03-6244800 פקס 03-6244770 email: office@sharon-ar.co.il</p>	<p>הערה : דף מספר 2</p> <p>חספר הפרט 02ח אל</p>

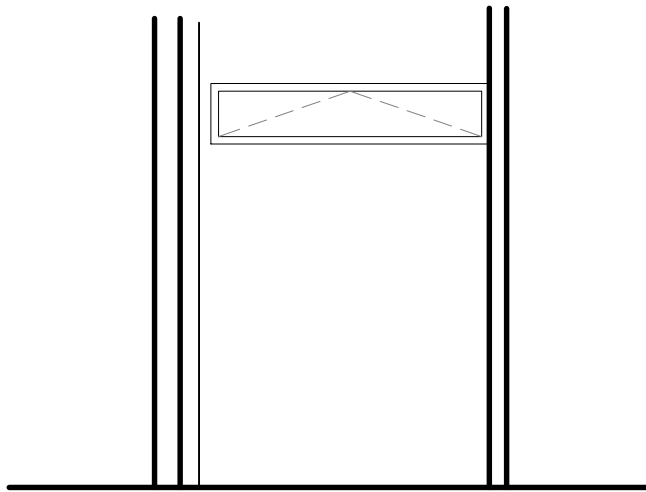


תוכנית ק.מ 1:50

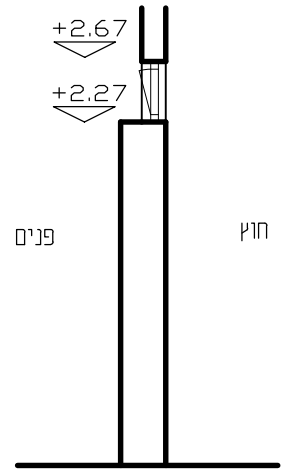
<p>130/110 ק.ת. +0.00</p>	<p>מידות בניה</p>
<p>2</p>	<p>כמות</p>
<p>מוקד</p>	<p>חיקום בבנין</p>
<p>חלון אלומיניום קבוע . קליל בייסיק דגם 2000 או ש"ע עם פתח להעברת מסמכים.</p>	<p>תאור</p>
<p>של חברת קליל ואו ש"ע.</p>	<p>פרזול</p>
<p>אנודייז בגוון טבעי מלוטש</p>	<p>גמר</p>
<p>לפי תקן ישראלי ובהתאם להנחיות משרד הבריאות התקנת זכוכיות שכבתיות בבתי חולים זכוכית מחוסמת עובי 10 מ"מ</p>	<p>זיגוג</p>
<p>על הקבלן להציג תכנית יצור לאישור.</p>	<p>הערות</p>
<p>פסיכאמריה</p>	
<p>ארד שרון, שרון גור זאב בע"מ שרון אדריכלים ריב"ל 7 ת"א טכ" 03-6244800 פקס 03-6244770 email: office@sharon-ar.co.il</p>	<p>הערה : דף מספר 3</p> <p>מספר הפרט 03ח אל</p>



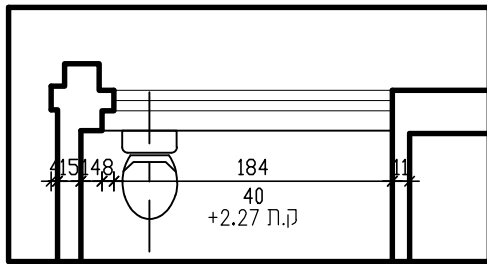
+0.00 ק.ת 85/40	מידות בניה
2	כמות
שרותים מקלחת	חיקום בבנין
חלון אלומיניום קיפ פתיחה פנימה קליל 4500 ו\או ש"ע . לחלון ידית מנוף מתפרקת	תאור
של חברת קליל ואו ש"ע.	פרזול
אנודייז בגוון טבעי מלוטש	גמר
זכוכית שכבות 4+1.52+4 מ"מ	זיגוג
על הקבלו להציג תכנית יצור לאישור.	הערות
פסיכאמריה	
<p>ארד שרון, שרון גור זאב בע"מ</p> <p>שרון אדריכלים</p> <p>ריב"ל 7 ת"א טכ" 03-6244800 פקס 03-6244770</p> <p>email: office@sharon-ar.co.il</p>	<p>הערה :</p> <p>דף מספר 4</p> <p>מספר הפרט</p> <p style="text-align: center;">(04ח) אל</p>



חזית קמ 1:50



חתר קמ 1:50



תוכנית קמ 1:50

+0.00 קת. 184/40	מידות בניה
1	כמות
שרותים	חיקום בבנין
חלון אלומיניום קיפ פתיחה פנימה קליל 4500 ואו ש"ע . לחלון ידית מנוף מתפרקת	תאור
של חברת קליל ואו ש"ע.	פרזול
אנודייז בגוון טבעי מלוטש	גמר
זכוכית שכבות 4+1.52+4 מ"מ	זיגוג
על הקבלו להציג תכנית יצור לאישור.	הערות
פסיכאמריה	
<p style="text-align: center;">ארד שרון, שרון גור זאב בע"מ</p> <p style="text-align: center;">שרון אדריכלים</p> <p style="text-align: center;">ריב"ל 7 ת"א טכ" 03-6244800 פקס 03-6244770</p> <p style="text-align: center;">email: office@sharon-ar.co.il</p>	<p>הערה :</p> <hr/> <p>דף מספר 5</p>
	<p>מספר הפרט</p> <div style="text-align: center;"> </div>